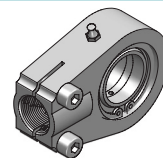
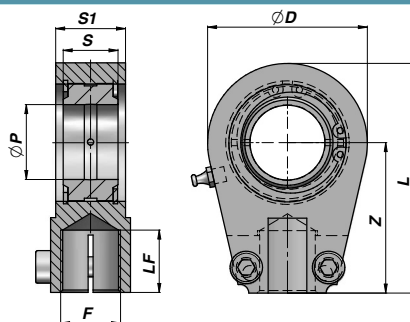


## BALL-JOINT END WITH GREASE NIPPLE

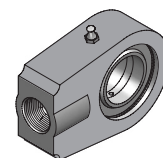
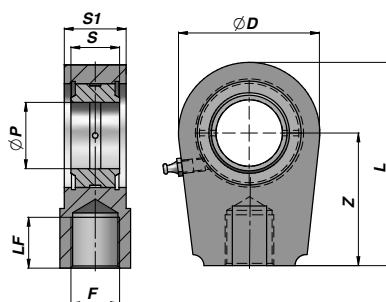
**HBJEPR..U**


Code	ØP	Z	S	ØD	S1	L	F	LF	FC (kN)	kg
HBJEPR020U	20	50	16	56	19	80	M16x1,5	17	30	0,44
HBJEPR025U	25	50	20	56	23	80	M16x1,5	17	48	0,47
HBJEPR030U	30	60	22	64	28	94	M22x1,5	23	62	0,77
HBJEPR035U	35	70	25	78	30	112	M28x1,5	29	80	1,24
HBJEPR040U	40	85	28	94	35	135	M35x1,5	36	100	2,12
HBJEPR050U	50	105	35	116	40	168	M45x1,5	46	156	3,74
HBJEPR060U	60	130	44	130	50	200	M58x1,5	59	245	6,49
HBJEPR070U	70	150	49	154	55	232	M65x1,5	66	315	9,88
HBJEPR080U	80	170	55	176	60	265	M80x2	81	400	14,20
HBJEPR090U (**)	90	210	60	206	65	322	M100x2	101	490	20,00
HBJEPR100U (**)	100	235	70	231	70	360	M110x2	111	610	27,50
HBJEPR110U (**)	110	265	70	266	80	407,5	M120x3	125	655	45,60
HBJEPR120U (**)	120	310	85	340	90	490	M130x3	135	950	72,00

FC = MAX DYNAMIC LOAD

 MATERIAL :  
 STEEL - ISO 12240-4 SERIE E (\*\*) = NODULAR CAST IRON

## BALL-JOINT END WITH GREASE NIPPLE

**HBJEPR..N**


Code	ØP	Z	S	ØD	S1	L	F	LF	FC (kN)	kg
HBJEPR020N	20	50	16	56	19	80	M16x1,5	17	30	0,45
HBJEPR025N	25	50	20	56	23	80	M16x1,5	17	48	0,49
HBJEPR030N	30	60	22	64	28	94	M22x1,5	23	62	0,76
HBJEPR035N	35	70	25	78	30	112	M28x1,5	29	80	1,26
HBJEPR040N	40	85	28	94	35	135	M35x1,5	36	100	2,15
HBJEPR050N	50	105	35	116	40	168	M45x1,5	46	156	3,80
HBJEPR060N	60	130	44	130	50	200	M58x1,5	59	245	6,20
HBJEPR070N	70	150	49	154	55	232	M65x1,5	66	315	9,83
HBJEPR080N	80	170	55	176	60	265	M80x2	81	400	13,97
HBJEPR090N (**)	90	210	60	206	65	322	M100x2	101	490	23,50
HBJEPR100N (**)	100	235	70	231	70	360	M110x2	111	610	32,00
HBJEPR110N (**)	110	265	70	266	80	407	M120x3	125	655	41,00
HBJEPR120N (**)	120	310	85	340	90	490	M130x3	135	950	72,00

FC = MAX DYNAMIC LOAD

 MATERIAL :  
 STEEL - ISO 12240-4 SERIE E (\*\*) = NODULAR CAST IRON